



Garagentore RollMatic

Garagen-Rolltor RollMatic, Garagen-Deckenlauftor RollMatic OD

HÖRMANN



INHALT

6	Gute Gründe für Hörmann
12	Toransichten
16	Farbgestaltung
20	Rolltor RollMatic
25	Außen-Rolltor RollMatic
26	Deckenlauftor RollMatic OD
31	Nebentüren
32	Antriebszubehör
36	Größen und Einbaudaten

Die gezeigten Tore sind teilweise mit Sonderausstattungen ausgerüstet und entsprechen nicht immer der Standardausführung.

Die abgebildeten Oberflächen und Farben sind aus drucktechnischen Gründen nicht farbverbindlich.

Urheberrechtlich geschützt. Nachdruck, auch auszugsweise, nur mit unserer Genehmigung. Änderungen vorbehalten.

◀ Garagen-Rolltor in Weißaluminium RAL 9006 und Hörmann Aluminium-Haustür ThermoSafe Motiv 860 in Weißaluminium RAL 9006

Universell einsetzbar

Rolltore und Deckenlauftore öffnen senkrecht und benötigen kaum Platz in der Garage. Durch ihre Konstruktionsprinzipien bieten sie maximalen Platz in und vor der Garage. Die Form der Garagenöffnung spielt beim Einbau keine Rolle, ob rechteckig, abgeschrägt, mit Segment- oder Rundbogen.

Beim Garagen-Rolltor RollMatic bleibt der Deckenbereich frei und kann für Lampen oder als zusätzlicher Stauraum genutzt werden. Für Einbausituationen mit geringem Sturz oder Seitenanschlügen erhalten Sie das RollMatic auch als Außen-Rolltor.

Das Garagen-Deckenlauftor RollMatic OD überzeugt mit minimalem Sturzbedarf und ist ideal für die Modernisierung bei engen Platzverhältnissen.





„Einen guten Namen muss man sich erarbeiten.“

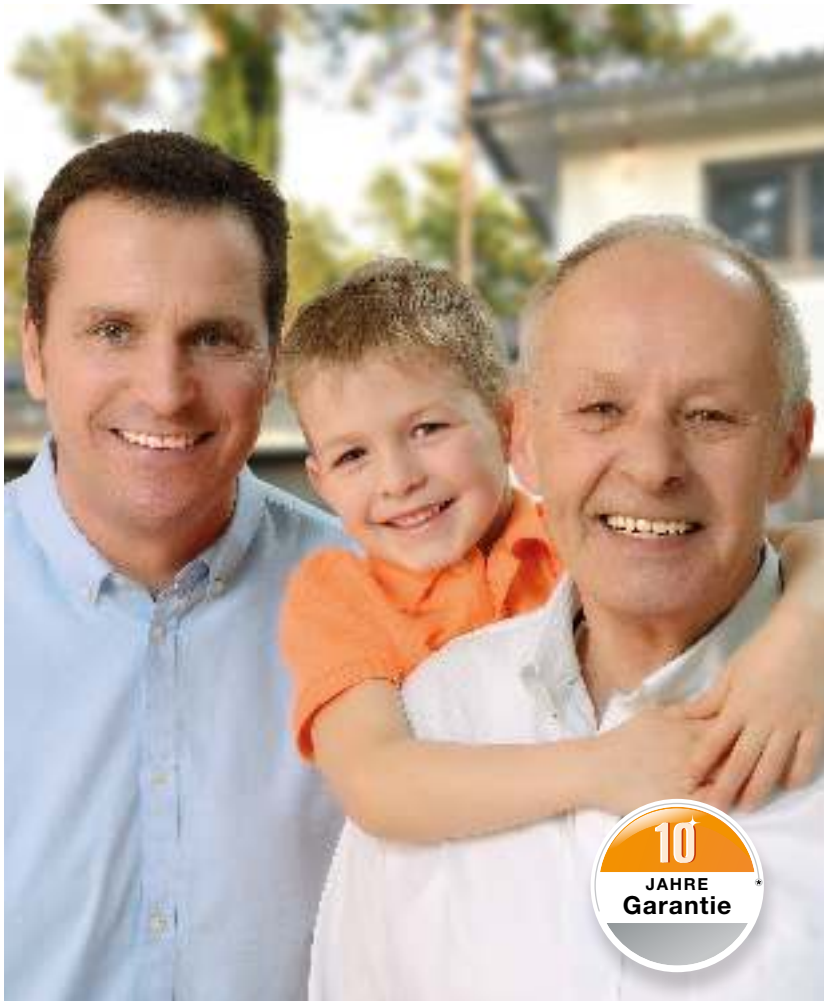
August Hörmann

Ganz im Sinne des Firmengründers ist die Marke Hörmann heute ein echtes Qualitätsversprechen. Das Familienunternehmen ist mit über 80 Jahren Erfahrung im Tor- und Antriebsbau und über 20 Millionen verkaufter Tore und Antriebe zu Europas Nr. 1 geworden. Das gibt Ihnen ein gutes Gefühl beim Kauf eines Hörmann Garagen-Rolltores oder Deckenlauftores.



1 Markenqualität aus Deutschland

Alle Tor- und Antriebskomponenten werden bei Hörmann selbst entwickelt und produziert, sind **hundertprozentig aufeinander abgestimmt** und zu Ihrer Sicherheit von unabhängigen, anerkannten Instituten **geprüft und zertifiziert**. Sie werden nach dem Qualitätsmanagement System DIN ISO 9001 in Deutschland gefertigt und erfüllen alle Anforderungen der Europa-Norm 13241-1. Daneben arbeiten unsere hoch qualifizierten Mitarbeiter intensiv an neuen Produkten, ständigen Weiterentwicklungen und Detailverbesserungen. So entstehen Patente und Alleinstellungen am Markt.



2 Garagentore für Generationen

Langzeittests unter realen Bedingungen sorgen für ausgereifte Serienprodukte in Hörmann Qualität. Aus diesem Grund und dank hervorragender technischer Lösungen sowie einer kompromisslosen Qualitätssicherung erhalten Sie bei Hörmann **10 Jahre Garantie auf alle Garagen-Rolltore RollMatic und Garagen-Deckenlauftore RollMatic OD sowie 5 Jahre auf Hörmann Antriebe.***

* Die ausführlichen Garantie-Bedingungen finden Sie unter: www.hoermann.com

3 Zukunft im Blick

Hörmann geht mit gutem Beispiel voran. Deswegen deckt das Unternehmen **seinen Energiebedarf zu 100 % aus Ökostrom**. Zusammen mit einem intelligenten und zertifizierten Energiemanagement-System, dem CO₂-neutralen Postversand sowie dem Recycling von Wertstoffen **werden jährlich über 40000 Tonnen CO₂ eingespart**. Und nicht zuletzt bietet Hörmann Produkte für nachhaltiges Bauen.



4 Zuverlässiger Gewichtsausgleich



Nur bei Hörmann

Garagen-Rolltor mit Zugfeder-Technik

Ein in den Führungsschienen **integriertes Gewichtsausgleich-System** unterstützt den Antrieb beim Öffnen bzw. Schließen des Tores und **schont die Antriebsmechanik**. Die Mehrfach-Federpakete und die doppelten Drahtseile sichern das Torblatt in jeder Position vor dem Abstürzen. Im Falle einer Notöffnung lässt sich das Tor leicht per Hand bedienen. Beim Rolltor ist dafür keine Handkurbel notwendig.

5 Sichere Abschaltautomatik

Die RollMatic Tore sind dank der **serienmäßigen Antriebe mit Sanft-Anlauf und Sanft-Stopp** besonders Tor schonend. Durch das Gewichtsausgleich-System und die **zuverlässige Abschaltautomatik** stoppt das Tor sicher bei unerwarteten Hindernissen. Für noch mehr Schutz und Sicherheit empfehlen wir den Einbau einer berührungslos funktionierenden Lichtschranke.



6 Kompaktes Rolltor

Die Rolltore RollMatic sind die beste Wahl, wenn der **Deckenbereich Ihrer Garage frei** bleiben soll oder Ihre Garage zu klein für ein Deckenlauftor oder Sectionaltor ist. Der Torbehang des Rolltores **wickelt sich kompakt im Sturz** der Toröffnung auf und Sie können den Deckenbereich für Lampen oder als zusätzlichen Stauraum nutzen.

Für Einbausituationen mit geringen Seitenanschlägen erhalten Sie das RollMatic auch als **Außen-Rolltor zur Montage vor der Garagenöffnung**.



7 Platzsparendes Deckenlauftor

Bei Garagen mit sehr **wenig Sturz** eignen sich besonders die Deckenlauftore RollMatic OD. Der Torbehang wird über die schmalen Führungsschienen an die Decke geführt. Durch die platzsparende, seitliche Antriebsmontage benötigt das RollMatic OD **nur 60 mm Sturzbedarf**.



8 BiSecur Funksystem mit zertifizierter Sicherheit

Nur bei Hörmann

Das bidirektionale Funksystem BiSecur steht für eine **zukunftsorientierte Technik** zur komfortablen und sicheren Bedienung von Garagen- und Einfahrtstor-Antrieben, Tür-Antrieben, Licht und mehr. Dieses von Hörmann entwickelte extrem sichere BiSecur Verschlüsselungsverfahren mit stabiler, störungsfreier Reichweite bietet Ihnen die Sicherheit, dass kein Fremder Ihr Funksignal kopieren kann. Geprüft und zertifiziert wurde es von den Sicherheitsexperten der Ruhr-Universität Bochum.



Sehen Sie den Kurzfilm „BiSecur – das Funksystem mit zertifizierter Sicherheit“ unter: www.hoermann.com/videos

Perfekt abgestimmt und 100 %ig kompatibel

Alle BiSecur Antriebe, Empfänger und Bedienelemente sind 100 %ig kompatibel. Mit einem Handsender oder z. B. Funk-Codetaster öffnen Sie bequem neben Ihrem Garagentor auch Ihr mit einem Hörmann Antrieb ausgestattetes Einfahrtstor, Ihre Tür-Antriebe oder weitere Geräte mit BiSecur Empfängern.

Mit der **neuen Hörmann BlueSecur App bedienen Sie Ihr Garagen- oder Einfahrtstor über Bluetooth¹⁾ bequem mit Ihrem Smartphone.** Zudem können weitere Benutzerberechtigungen²⁾ dauerhaft oder zeitbegrenzt auf andere Smartphones übertragen werden, so dass jedes Familienmitglied seinen „Tor- und Türöffner“ immer dabei hat.

¹⁾ in Verbindung mit externem Hörmann Bluetooth Empfänger

²⁾ In-App-Käufe ggf. erforderlich



9 Komfortable Abfrage der Torposition

Sie müssen nie mehr bei Wind und Wetter vor die Tür, um nachzuschauen, ob Ihr Tor geschlossen ist. Auf Tastendruck zeigt Ihnen die Farbe der LED am Handsender HS 5 BS oder am Innentaster FIT 5 BS die Torposition³⁾ an. Auf Wunsch schließt ein weiterer Tastendruck⁴⁾ das Tor. Bequemer und sicherer können Sie Ihr Tor nicht steuern.

³⁾ nur für Deckenläufer RollMatic OD

⁴⁾ Bei Bedienung ohne Sicht zum Tor ist eine zusätzliche Lichtschranke erforderlich.

10 Ausgezeichnetes Design

Bei den exklusiven BiSecur Handsendern besticht neben dem Design in Schwarz oder Weiß auch die elegante Form, die besonders angenehm in der Hand liegt.

Die Hörmann BiSecur Handsender mit optionaler Hochglanzoberfläche in Klavierlackoptik sind mit dem renommierten reddot design award für ihr exklusives Design ausgezeichnet worden.



Sehen Sie den Kurzfilm „Sicher, komfortabel, exklusiv – Hörmann Funksystem BiSecur“ unter: www.hoermann.com/videos

Abbildung oben: Handsender HS 5 BS mit Handsenderstation (optional)

Passt perfekt zu Ihrem Zuhause

Damit Ihr Tor optimal zur Architektur Ihres Hauses passt, bieten wir Ihnen das Rolltor RollMatic und das Decklauftor RollMatic OD in diversen Ansichten an. Für eine natürliche Toransicht wählen Sie eine der beiden Holzdekore der Decograin oder Decopaint Oberfläche. Für eine besonders edle Toransicht empfiehlt sich der Farbton Noir 2100 Sablé Anthrazit Metallic. Oder Sie entscheiden sich für eine der 12 preisgleichen Torfarben. Selbstverständlich finden Sie bei uns auch ansichtsgleiche Nebentüren.





TORANSICHTEN



► Garagen-Rolltor und Nebentür
in Verkehrsweiß RAL 9016





▼ Außen-Rolltor in Lichtgrau RAL 7035



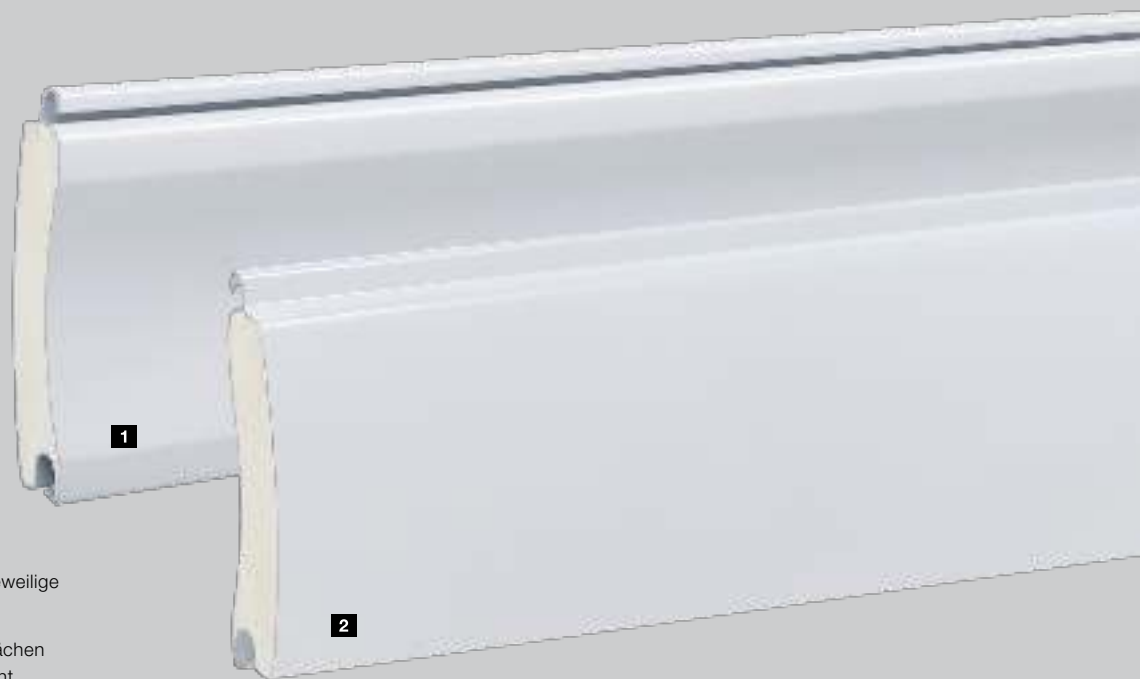
▲ Deckenlauftor RollMatic OD in Anthrazitgrau RAL 7016

◀ Garagen-Rolltor in Verkehrsweiß RAL 9016 und Hörmann Aluminium-Haustür ThermoSafe Motiv 413 in Verkehrsweiß RAL 9016



Harmonische Gesamtansicht

Im Gegensatz zu gesickten Profilen anderer Anbieter wirkt die glatte Oberfläche der Aluminiumprofile modern und elegant. Die Oberfläche mit hochwertiger Beschichtung auf der Außen- und Innenseite des Tores ist zudem einfach zu reinigen. Ohne Aufpreis erhalten Sie bei Hörmann alle Torelemente in Ihrer gewählten Torfarbe: Torbehang, Führungsschiene, Sturzblende und Wickelwellenverkleidung bilden so eine harmonische Einheit. Für einen ruhigen Torlauf ist der Profilhohlraum mit Polyurethan-Hartschaum gleichmäßig ausgeschäumt.



Bitte beachten:

Alle Farbangaben in Anlehnung an die jeweilige RAL-Farbe.

Die Abbildungen der Farben und Oberflächen sind aus drucktechnischen Gründen nicht farbverbindlich. Lassen Sie sich von Ihrem Hörmann Partner beraten.

Alle Hörmann Rolltore entsprechen in ihren technischen Eigenschaften und verwendeten Lacksystemen dem heutigen Stand der Technik. Druckstellen und Abrieb sind bauartbedingt unvermeidbar. Sie beeinträchtigen die Funktion und Haltbarkeit des Rolltores nicht.

- 1** Profilsicht Torinnenseite bei Innen-Rolltoren (siehe ab Seite 20) und Deckenlaufforen (siehe ab Seite 26), Toraußenseite bei Außen-Rolltoren (siehe ab Seite 25)
- 2** Profilsicht Toraußenseite bei Innen-Rolltoren (siehe ab Seite 20) und Deckenlaufforen (siehe ab Seite 26), Torinnenseite bei Außen-Rolltoren (siehe ab Seite 20)

12 preisgleiche Farben



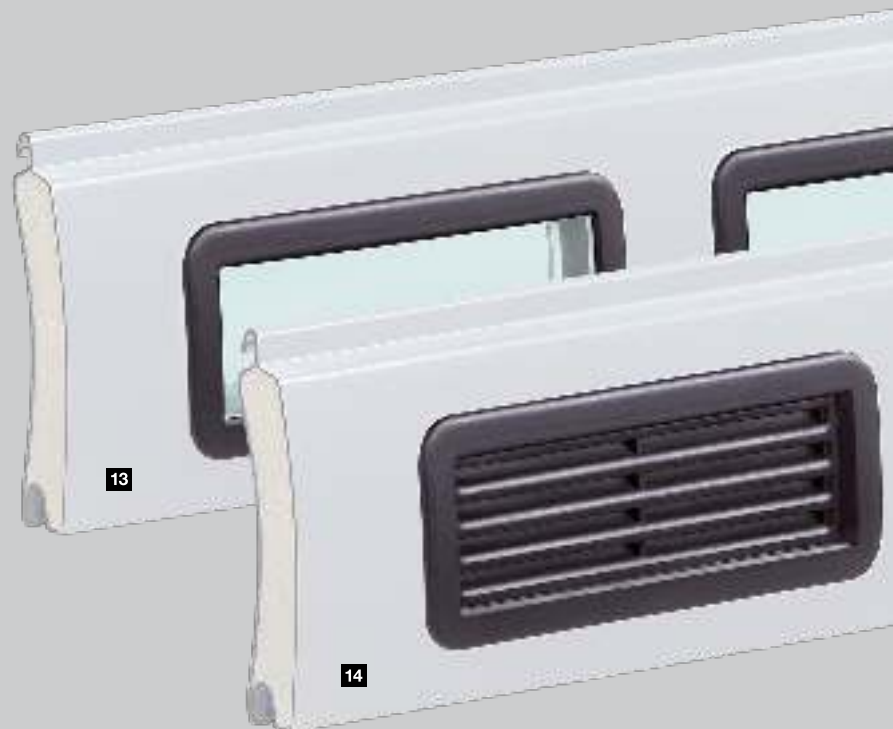
- | | | |
|----|----------|---------------|
| 1 | RAL 9016 | Verkehrsweiß |
| 2 | RAL 9007 | Graualuminium |
| 3 | RAL 9006 | Weißaluminium |
| 4 | RAL 9005 | Tiefschwarz |
| 5 | RAL 9001 | Cremeweiß |
| 6 | RAL 8028 | Terrabraun |
| 7 | RAL 7035 | Lichtgrau |
| 8 | RAL 7016 | Anthrazitgrau |
| 9 | RAL 6005 | Moosgrün |
| 10 | RAL 5011 | Stahlblau |
| 11 | RAL 3003 | Rubinrot |
| 12 | RAL 1015 | Hellelfenbein |

Verglasungselemente ¹³

So bekommen Sie Tageslicht in Ihre Garage. Die Verglasungselemente mit Kunststoffscheiben sind über die komplette Profilbreite angeordnet. Die Anzahl der Elemente ergibt sich aus der jeweiligen Torbreite. Es können maximal zehn Profile pro Tor mit Verglasungen ausgestattet werden.

Lüftungsgitter ¹⁴

Eine Belüftung Ihrer Garage verbessert das Raumklima und beugt Schimmelbildung vor. Die Lüftungsgitter aus langlebigem Kunststoff sind über die gesamte Profilbreite angeordnet. Es können maximal zehn Profile pro Tor ausgestattet werden.



Oberfläche Decograin

Die zwei Decograin Dekore Golden Oak und Rosewood überzeugen durch ihre natürlich wirkende Holzoptik. Durch den besonders abriebfesten Oberflächenschutz bleibt die UV-beständige Kunststoff-Folienbeschichtung der Profile lange erhalten. Die Decograin Oberfläche ist nicht für Außen-Rolltore erhältlich.



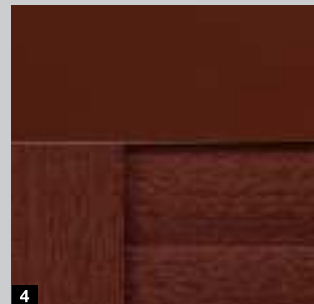
Bitte beachten:

Die Abbildungen der Farben und Oberflächen sind aus drucktechnischen Gründen nicht farbverbindlich. Lassen Sie sich von Ihrem Hörmann Partner beraten.

Rolltor RollMatic

Einbau in der Öffnung

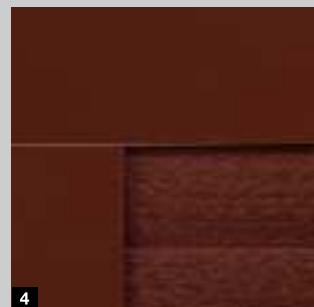
Profil und Führungsschienen in Decograin, Sturzblende im Grundton des Dekores. Wir empfehlen eine optionale Sturz-Zusatzblende in Decograin (siehe Seite 24).



Rolltor RollMatic

Einbau hinter der Öffnung

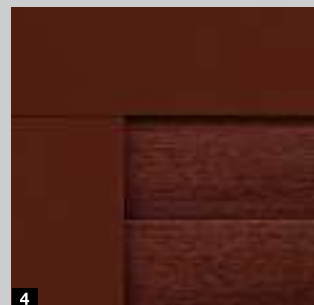
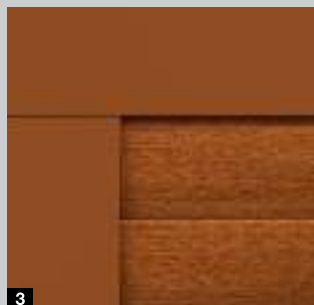
Profil in Decograin, Sturzblende und Führungsschienen im Grundton des Dekores



Deckenlaufftor RollMatic OD

Einbau in der Öffnung oder hinter der Öffnung

Profil im Decograin, Sturzblende und Führungsschienen im Grundton des Dekores



- 1 Profilsicht Torinnenseite in Braun
- 2 Profilsicht Toraußenseite in Decograin Golden Oak
- 3 Decograin Golden Oak
- 4 Decograin Rosewood

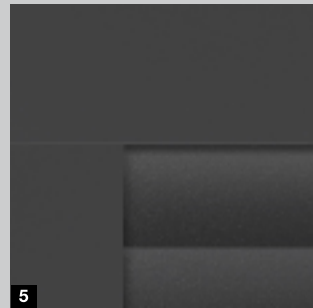
Oberfläche Decopaint

Die Decopaint Dekore Golden Oak und Rosewood sind die preisgünstige Alternative zu der Decograin Oberfläche. Die Profile werden auf der Innen- und Außenseite in Holzoptik lackiert. Beim Farbton Noir 2100 Sablé wird die Lackierung im edlen Anthrazit Metallic ausgeführt.



Rolltor RollMatic / Deckenlaufter RollMatic OD

Profil in Decopaint, Sturzblende und Führungsschienen im Grundton des Dekores



- 1 Profilansicht Torinnenseite bei Innen-Rolltoren (siehe ab Seite 20) und Deckenlauftern (siehe ab Seite 26), Toraußenseite bei Außen-Rolltoren (siehe Seite 25) in Decopaint Golden Oak
- 2 Profilansicht Toraußenseite bei Innen-Rolltoren (siehe Seite 20) und Deckenlauftern (siehe ab Seite 26), Torinnenseite bei Außen-Rolltoren (siehe Seite 25) in Decopaint Golden Oak
- 3 Decopaint Golden Oak
- 4 Decopaint Rosewood
- 5 Noir 2100 Sablé Anthrazit Metallic

Details perfekt aufeinander abgestimmt



Das RollMatic Rolltor steckt voller innovativer Details, die nur ein Ziel haben: Ihnen Sicherheit und Komfort zu bieten. Von der besonders einfachen Montage bis zu ausgereiften Sicherheits-Patenten zieht sich dieses Konzept wie ein roter Faden durch alle Aspekte des Produkts.





2 Nur bei Hörmann Zugfeder-Technik

1 Gut geschützte Wickelwelle

Die serienmäßige Verkleidung der Wickelwelle verhindert praktisch ein Eingreifen in den Torwickel. Zudem schützt sie bei geöffnetem Tor den Behang vor Beschädigung und Verschmutzung. Bei farbigen Toren oder Toren mit Decograin Oberfläche ist die Verkleidung ansichtsgleich zum Torbehang ausgeführt. Bei Decopaint Toren wird die Verkleidung im Grundton des Tores geliefert.



3 Nur bei Hörmann Abriebfeste Lagerringe

2 Zugfeder-Technik mit Feder-in-Feder-System

Hörmann RollMatic Rolltore mit doppelten Zugfedern und doppelten Drahtseilen sichern das Torblatt in jeder Torposition vor Abstürzen. Das patentierte Feder-in-Feder-System und die transparente Schutzhülle verhindern, dass eine gebrochene Feder weggeschleudert und Personen verletzt werden könnten.

3 Abriebfeste Lagerringe

Durch den Einsatz von abriebfesten Werkstoffen werden Spuren der Lagerringe auf den oberen Profilen des Torbehangs reduziert.



4 Serienmäßige Sturm-Anker

Selbst bei großen Windlasten (bis zu Klasse 4) geht das Hörmann RollMatic nicht in die Knie. Die serienmäßigen Sturm-Anker in den Profilen halten das Tor sicher in der Führung. Zusätzlicher Vorteil ist der erhöhte Einbruchschutz.

5 Einfach montiert

RollMatic Rolltore sind schnell und einfach vom Hörmann Fachpartner montiert. Die seitlichen Führungsschienen, Sturzblende und Antrieb werden an den Garagenwänden und am Sturz verschraubt. Danach wird der Behang mühelos über Gurte vom Antrieb auf die Wickelwelle gezogen und fixiert.

Größenbereich

max. Breite 6000 mm ■ **NEU**
max. Höhe 3100 mm

Weitere Informationen finden Sie auf den Seiten 36/37.



Serienmäßiger Antrieb, wartungsfreundlich außerhalb der Verkleidung montiert

- serienmäßig mit 4-Tasten-Handsender HSE 4 BS
- geringer Stromverbrauch
- einstellbarer Automatischer Zulauf**
- serienmäßige Notentriegelung über Zugseil
- Abschaltautomatik stoppt den Torbetrieb bei Hindernissen sofort
- Sanft-Start und Sanft-Stopp bieten Laufruhe und erhöhen die Lebensdauer

Steuerung

- separates Gehäuse mit Bedientasten
- integrierte Beleuchtung



serienmäßiger
Handsender HSE 4 BS
Strukturoberfläche
Schwarz mit Kunststoff-
Kappen



Serienmäßiger Antrieb

Zyklen pro Tag	5
Zug- und Druckkraft	650 N
Spitzenkraft	800 N
Öffnungsgeschwindigkeit max.	11 cm/s

* Die ausführlichen Garantie-Bedingungen finden Sie unter: www.hoermann.com

** Lichtschranke erforderlich

Zusatzausstattungen



Optionale Notentriegelung von außen 1

Bei Garagen ohne zweiten Zugang empfehlen wir die Notentriegelung, um Ihr Garagentor im Notfall (z. B. bei Stromausfall) von außen zu öffnen.



Optionaler Not-Akku 2

Mit dieser Notversorgung überbrücken Sie Netzspannungsausfälle bis zu 18 Stunden und max. 5 Torzyklen. Der Not-Akku lädt sich bei normalem Betrieb wieder auf.



Optionaler Akustischer Alarm 3

Durch den schrillen Alarmton mit einer Lautstärke von 110 dB (A) werden ungebetene Gäste bei einem Einbruchversuch wirksam abgeschreckt.



Handbetätigtes Tor mit manueller Tor-Verriegelung

Durch den unterstützenden Zugfederausgleich lassen sich Hörmann Garagen-Rolltore von innen wie außen leicht per Hand öffnen und schließen. Von außen mit dem Griff 4, von innen über einen Kettenzug 5. Das handbetätigte Rolltor wird mechanisch über einen Innen- und Außen-Griff sowie ein Schloss verriegelt. Dabei greifen solide Metallbolzen rechts und links in die Führungsschienen.



Nur bei Hörmann Zugfeder-Technik

Zusatzausstattungen

Schräges Bodenprofil

Die Lösung bei abfallendem Gelände: Das schräge Bodenabschlussprofil aus Aluminium gleicht Höhenunterschiede (max. 300 mm) über die gesamte Torbreite aus. Das Profil ist problemlos zu montieren. Es wird einfach an den bereits eingelassenen Behang angeschraubt. Das Abschlussprofil wird serienmäßig pulverbeschichtet in Tiefschwarz (ähnlich RAL 9005) geliefert. Auf Wunsch erhalten Sie das Abschlussprofil **1** auch passend zur Torfarbe.

Sturz-Zusatzblende

Die Sturz-Zusatzblende **2** stabilisiert die Sturzblende beim Einbau in der Öffnung oder hinter der Öffnung, wenn die Sturzblende in der Öffnung zu sehen ist. Sie bildet einen harmonischen Sturzabschluss ohne störende Montagelöcher. Die Sturz-Zusatzblende erhalten Sie in Torfarbe oder mit Decograin Oberfläche.

Montage-Ausgleichsset

Bei unebenen Wänden hilft das optionale Montage-Ausgleichsset **3** für einen bündigen Toreinbau. Dies ist besonders bei Modernisierungen bzw. bei einem Holzbaukörper von Vorteil.

Mehr Informationen finden Sie in den Einbaudaten auf www.hoermann.de





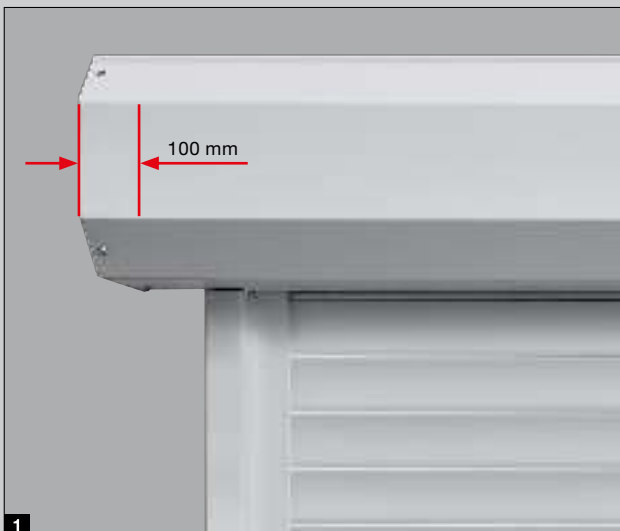
Aussen-Rolltor

Die Lösung bei fehlendem Innenanschlag

Für Garagen mit geringem Sturz und / oder geringen Seitenanschlägen erhalten Sie das RollMatic auch als Außen-Rolltor zur Montage vor der Garagenöffnung. Das Außen-Rolltor wird als Komplettpaket mit optimal abgestimmtem Antrieb geliefert. Für eine einheitliche, harmonische Ansicht des Tores werden die Führungsschienen und die Behangverkleidung in Torfarbe bzw. bei Decopaint im Grundton des Dekores geliefert.

1 Variable Antriebsposition

Je nach Einbausituation kann der Antrieb beim Außen-Rolltor wahlweise auf der linken oder rechten Seite platziert werden. Die Wickelwellenverkleidung ist an dieser Stelle 100 mm breiter und umschließt den Antrieb, so dass er sicher vor Wind und Wetter oder fremden Eingriffen geschützt ist.



2 Zugfeder-Verkleidung mit Sichtfenstern

Durch die Sichtfenster in der Federverkleidung können Sie einfach kontrollieren, ob die Seilführung oder die Federn noch funktionsfähig sind. Das gibt Ihnen auch nach vielen Jahren Sicherheit.



3 Gesicherte Entriegelung

Mit dem Handzug entriegeln Sie den Antrieb bequem von innen. So können Sie z. B. bei einem Stromausfall Ihr Tor von innen per Hand öffnen. Optional erhalten Sie die gesicherte Entriegelung auch für die Montage auf der Außenwand in einem abschließbaren Gehäuse. Weitere Informationen finden Sie auf der Seite 23.

Das platzsparende Garagentor – Ideal für die Modernisierung



Die flache Konstruktion des Deckenlauftores RollMatic OD ermöglicht den Einbau bei sehr engen Platzverhältnissen in der Garage.





1 Ruhiger Torlauf

Die doppelten Laufrollen führen den Torbehang ruhig und gleichmäßig unter die Decke. Die schmalen Aluminium-Führungsschienen werden durch stabile Eckumlenkungen mit kleinen Radien verbunden. Durch diese kompakte Bauweise benötigt das Deckenlauftor RollMatic OD nur einen Sturz von 60 mm.



2 Gut abgedichtet

Durch die neuen speziell geformten Klapprollenhalter wird das Tor im Sturzbereich nahezu komplett geschlossen. Eine elastische Lippendichtung im Sturzbereich und Bürstendichtungen in den Führungsschienen schützen vor Schlagregen (Klasse 2). Das flexible EPDM-Bodenprofil gleicht Unebenheiten im Boden aus und dichtet die Torunterkante ab.



3 Integrierter Gewichtsausgleich

Die Mehrfach-Feder-Pakete gleichen das Gewicht des Torbehanges in jeder Lage optimal aus. So wird die Antriebsmechanik geschont und garantiert zusammen mit der Abschaltautomatik des Antriebes eine sichere Torbedienung. Die integrierte Fangvorrichtung schützt zudem das Tor bei einem möglichen Seilriss vor dem Abstürzen.



4 Platzsparende Antriebsmontage

Die Antriebsschienen können wahlweise an der rechten oder linken horizontalen Führungsschiene montiert werden. Durch diese kompakte Bauweise ist kein zusätzlicher Sturzbedarf erforderlich. (Abbildung zeigt optionalen Antrieb SupraMatic)

Variable Montage

Die vertikalen Führungsschienen und die Sturzblende werden serienmäßig in Torfarbe geliefert. So kann das Tor auch teilweise oder komplett in der Öffnung montiert werden.

Größenbereich

max. Breite 3500 mm
max. Höhe 3000 mm

Weitere Informationen finden Sie auf den Seiten 38/39.



ProMatic der serienmäßige Antrieb

- serienmäßig mit 4-Tasten Handsender HSE 4 BS
- Abfrage der Torposition mit optionalem Handsender HS 5 BS
- einstellbare Belüftungsöffnung
- automatische Torverriegelung
- LED-Beleuchtung mit Energieeffizienzklasse A++
- Abschaltautomatik stoppt den Torbetrieb bei Hindernissen sofort
- Sanft-Start und Sanft-Stopp bieten Laufruhe und erhöhen die Lebensdauer



serienmäßiger Handsender HSE 4 BS
Strukturoberfläche Schwarz mit Kunststoff-Kappen

Garagentor-Antriebe	ProMatic
Zyklen pro Tag / Stunde	12 / 5
Zug- und Druckkraft	600 N
Spitzenkraft	750 N
Öffnungsgeschwindigkeit max.	14 cm/s



SupraMatic

der supra-schnelle Antrieb mit den vielen Zusatzfunktionen

- serienmäßig mit 5-Tasten Handsender HS 5 BS
- Abfrage der Torposition
- geringer Stromverbrauch
- einfache Programmierung
- zweifach 7-Segmentanzeige
- LED-Beleuchtung mit Energieeffizienzklasse A++
- einstellbare Belüftungsöffnung
- automatische Torverriegelung
- Antriebshaube aus gebürstetem Aluminium
- Abschaltautomatik stoppt den Torbetrieb bei Hindernissen sofort
- Sanft-Start und Sanft-Stopp bieten Laufruhe und erhöhen die Lebensdauer



serienmäßiger Handsender HS 5 BS
Strukturoberfläche
Schwarz

Garagentor-Antriebe	SupraMatic E
Zyklen pro Tag / Stunde	25 / 10
Zug- und Druckkraft	650 N
Spitzenkraft	800 N
Öffnungsgeschwindigkeit max.	22 cm/s

* Die ausführlichen Garantie-Bedingungen finden Sie unter: www.hoermann.com

Zusatzausstattungen

Not-Akku HNA für Garagentor-Antriebe ProMatic und SupraMatic **1**

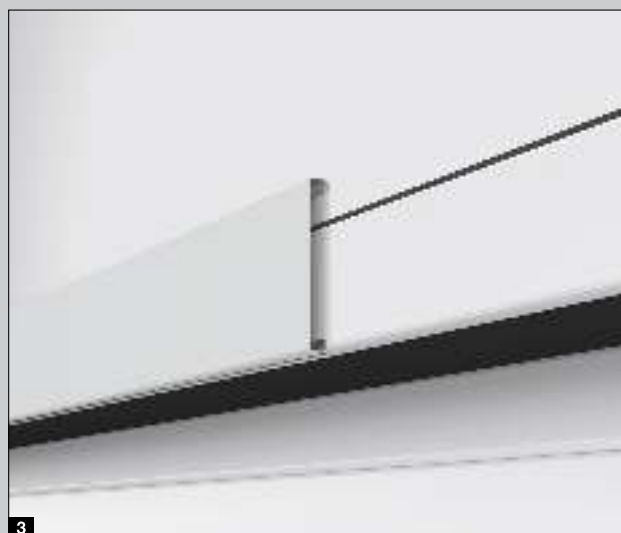
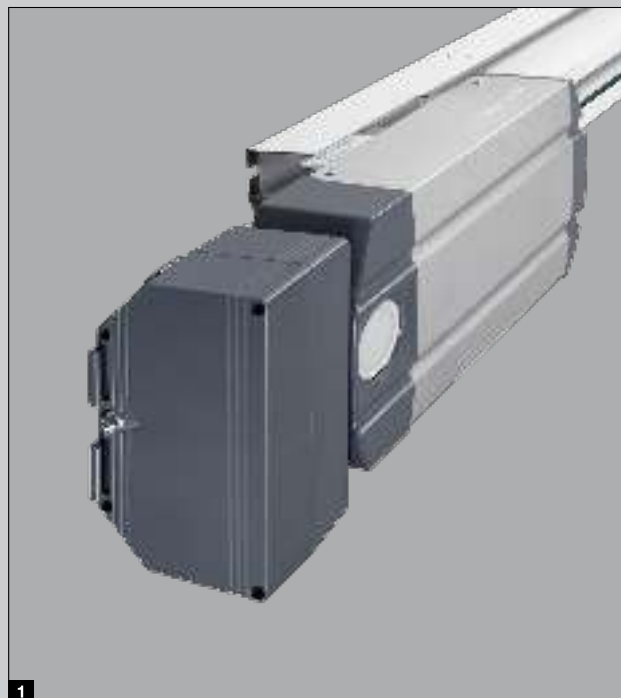
Die Notversorgung überbrückt Netzspannungsausfälle für bis zu 18 Stunden und max. 5 Torzyklen. Die Wiederaufladung erfolgt bei normalem Betrieb.

Notentriegelung **2**

Bei Garagen ohne zweiten Zugang empfehlen wir ein zusätzliches Notentriegelungsschloss. Der unauffällige Rundzylinder (nicht in Hausschließanlage integrierbar) entriegelt Ihr Garagentor und Sie können es im Notfall problemlos öffnen.

Renovierungsblenden **3**

Mit den optionalen Renovierungsblenden wird das Tor in der Leibung montiert und überdeckt gleichzeitig unschöne Spalten im Sturz und Leibungsbereich. Maurer- und Beiputzarbeiten können somit entfallen.



Zu jedem RollMatic Tor die passende Nebentür

Bei Hörmann spielt die Nebentür keine Nebenrolle. Denn nur wenn die Tür perfekt auf das Tor abgestimmt ist, stimmt auch der Gesamteindruck. Die Nebentür NT 60 ist deshalb in allen Oberflächen und Farben erhältlich. Dabei bildet die hochwertige 60 mm Aluminiumrahmenkonstruktion die ideale Einfassung für die Türfüllung; befestigt wird sie serienmäßig mit Glashalteleisten.



Außenansicht



Innenansicht mit serienmäßigem Band



optionales, verdeckt liegendes Band für eine elegante Türansicht
 ■ NEU ab Herbst 2019



serienmäßige Drückergarnitur

Weitere Informationen finden Sie auf den Seiten 40/41.

Für noch mehr Komfort

Das Hörmann Antriebszubehör überzeugt durch innovative Technik, exklusives Design und 100 %ige Kompatibilität – die ideale Kombination für alle, die Wert auf Perfektion legen.

Sie wünschen sich den maximalen Komfort? Dann haben wir für alle Wünsche und Bedürfnisse das passende Bedienelement: elegante Handsender, stationäre Funk-Taster oder formschöne Funk-Innentaster – wählen Sie Ihre Favoriten.







1

2

Handsender HS 5 BS

4 Tastenfunktionen plus Abfragetaste,
1 Hochglanzoberfläche Schwarz oder Weiß
2 Strukturoberfläche Schwarz



3

4

5

Handsender HS 4 BS

4 Tastenfunktionen,
3 Strukturoberfläche Schwarz

Handsender HS 1 BS

1 Tastenfunktion,
4 Strukturoberfläche Schwarz

Handsender HSE 1 BS

1 Tastenfunktion, inkl. Öse für Schlüsselanhänger
5 Strukturoberfläche Schwarz



6

7

Handsender HSE 4 BS

4 Tastenfunktionen, inkl. Öse für Schlüsselanhänger
6 Strukturoberfläche Schwarz mit Chrom- oder Kunststoff-Kappen

Handsender HSE 2 BS

2 Tastenfunktionen, inkl. Öse für Schlüsselanhänger
7 Hochglanzoberfläche Schwarz oder Weiß
8 Hochglanzoberfläche Grün, Lila, Gelb, Rot, Orange
9 Dekore in Silber, Carbon, dunkles Wurzelholz

(Abb. von links)



8

9



10 Handsender HSD 2-A BS

Alu-Look,
2 Tastenfunktionen,
auch als Schlüsselanhänger
verwendbar

11 Handsender HSD 2-C BS

Hochglanz verchromt,
2 Tastenfunktionen,
auch als Schlüsselanhänger
verwendbar



12 Handsender HSP 4 BS

4 Tastenfunktionen,
mit Sendesperre,
inkl. Schlüsselring



13 Handsender

HSZ 1 BS
1 Tastenfunktion,
zum Einschub in
Kfz-Zigarettenanzünder

14 Handsender

HSZ 2 BS
2 Tastenfunktionen,
zum Einschub in
Kfz-Zigarettenanzünder



15 Funk-Innentaster

FIT 2-1 BS
für 2 Funktionen oder
2 Antriebe



16 Funk-Codetaster

FCT 3 BS*
für 3 Funktionen,
mit beleuchteten Tasten



17 Funk-Codetaster

FCT 10 BS*
für 10 Funktionen,
mit beleuchteten Tasten
und Schutzblende



18 Funk-Fingerleser

FFL 12 BS*
für 2 Funktionen und
bis zu 12 Fingerabdrücke



Schlüsseltaster

19 STUP 50

20 STAP 50

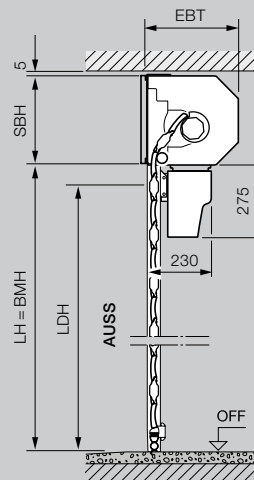
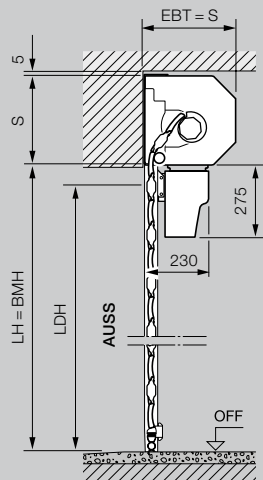
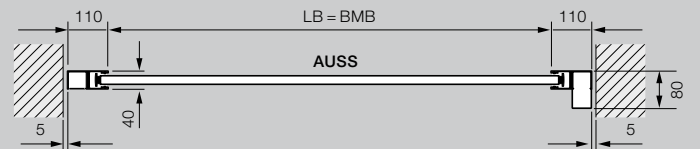
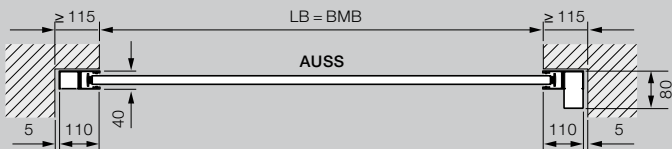
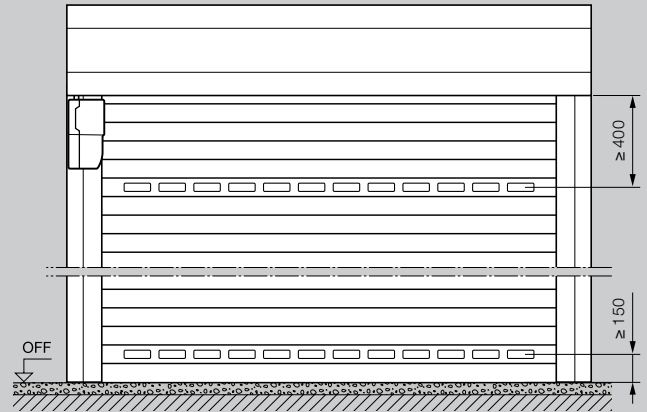
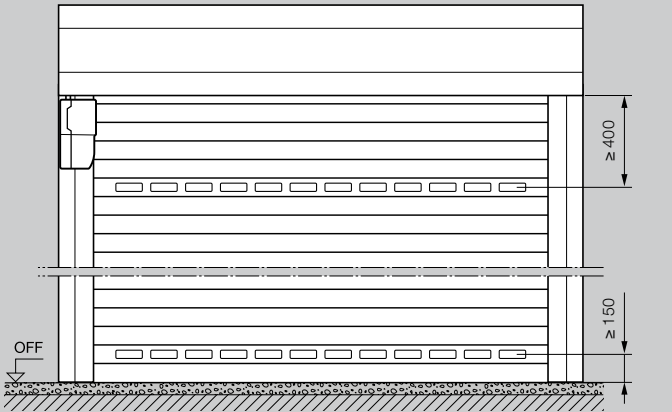
in Unterputz- und
Aufputzausführung,
inklusive 3 Schlüssel

Innen-Rolltor

Einbau hinter der Öffnung, Ansicht Anschlagseite

Innen-Rolltor

Einbau in der Öffnung, Ansicht Innen



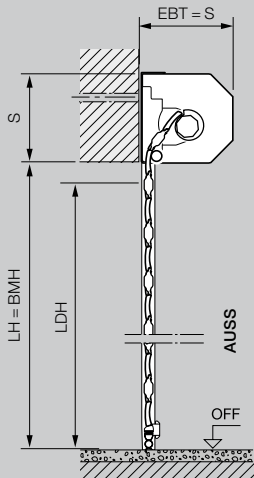
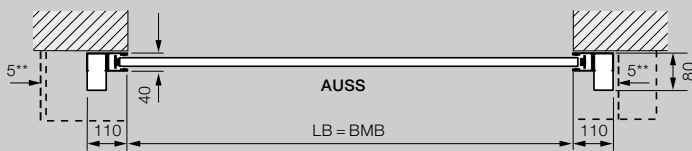
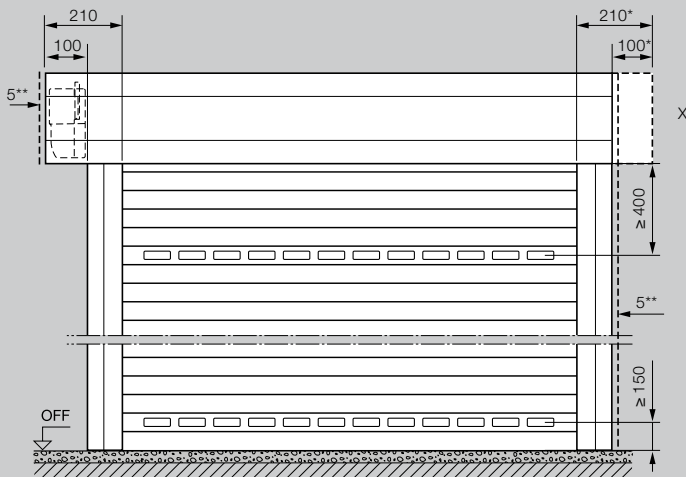
Größenbereich Innen- und Außen-Rolltore

Lichte Höhe (L-H)	1000	1250	1500	1750	1900	2000	2250	2500	2750	3000	3250	3500	3750	4000	4250	4500	4750	5000	5250	5500	5750	6000
3100	Innen-Rolltore															Außen-Rolltore						
3000	Innen-Rolltore															Außen-Rolltore						
2875	Innen-Rolltore															Außen-Rolltore						
2750	Innen-Rolltore															Außen-Rolltore						
2675	Innen-Rolltore															Außen-Rolltore						
2625	Innen-Rolltore															Außen-Rolltore						
2500	Innen-Rolltore															Außen-Rolltore						
2375	Innen-Rolltore															Außen-Rolltore						
2250	Innen-Rolltore															Außen-Rolltore						
2125	Innen-Rolltore															Außen-Rolltore						
2000	Innen-Rolltore															Außen-Rolltore						
1800	Innen-Rolltore															Außen-Rolltore						
1600	Innen-Rolltore															Außen-Rolltore						

- Innen-Rolltore
- Außen-Rolltore

Außen-Rolltor

Einbau vor der Öffnung, Ansicht Anschlagseite



Erläuterungen

BMB	Bestellmaß Breite
BMH	Bestellmaß Höhe
LB	Lichte Breite
LH	Lichte Höhe
LDB	Lichte Durchfahrtsbreite
LDH	Lichte Durchfahrts Höhe
RAMB	Rahmenaußenmaß Breite
RAMH	Rahmenaußenmaß Höhe
EBT	Einbautiefe
S	Sturzbedarf
SBH	Sturzzusatzblende Höhe
OFF	Oberkante Fertigfußboden
AUSS	Außen

Einbautiefe EBT

bis 2300 mm Torhöhe	290 mm
ab 2301 mm Torhöhe	335 mm

Sturzbedarf S / Sturzzusatzblende SBH

bis 2300 mm Torhöhe	290 mm
ab 2301 mm Torhöhe	335 mm

Lichte Durchfahrts Höhe / Durchfahrtsbreite LDH / LDB

Höhe (mit Antrieb)	LH – 60 mm
Höhe (handbetätigt)	LH – 125 mm
Breite	LB

Seitlicher Platzbedarf	115 mm
Außen-Rolltor Antriebseite	215 mm

Windlast-Klassen

bis 3000 mm Torbreite	Klasse 5
bis 3500 mm Torbreite	Klasse 4
bis 4500 mm Torbreite	Klasse 3
ab 4500 mm Torbreite	Klasse 2

Schlagregendichtigkeit	Klasse 2
-------------------------------	----------

X **Außen-Rolltor-Verkleidung**
Zusätzlich zur variablen Antriebsposition (Standard links, optional rechts) mit antriebsseitigem Überstand der Wickelwellenverkleidung erhalten Sie diese auch in symmetrischer Anordnung.

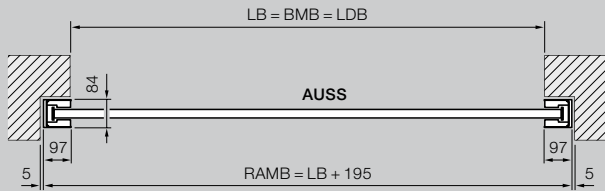
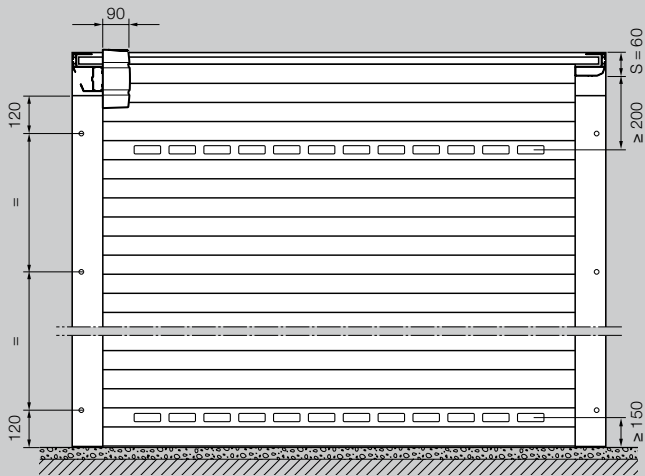
* Für eine optisch ausgeglichene Ansicht kann die Panzerverkleidung symmetrisch bestellt werden!

** mind. 5 mm Abstand zur Sturzblende / Führungsschiene

DECKENLAUFTOR ROLLMATIC OD: GRÖSSEN UND EINBAUDATEN

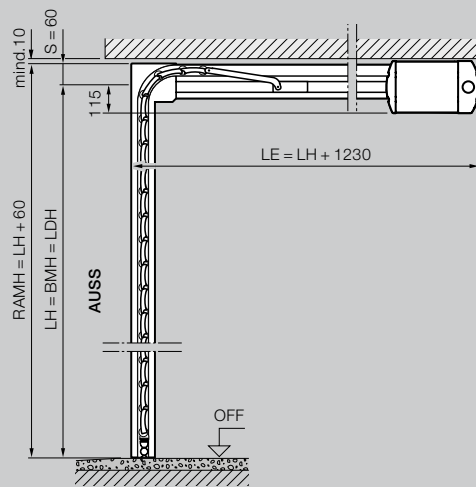
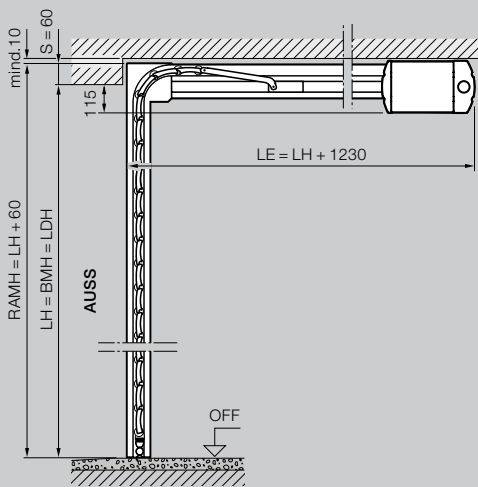
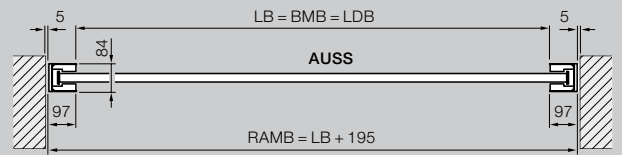
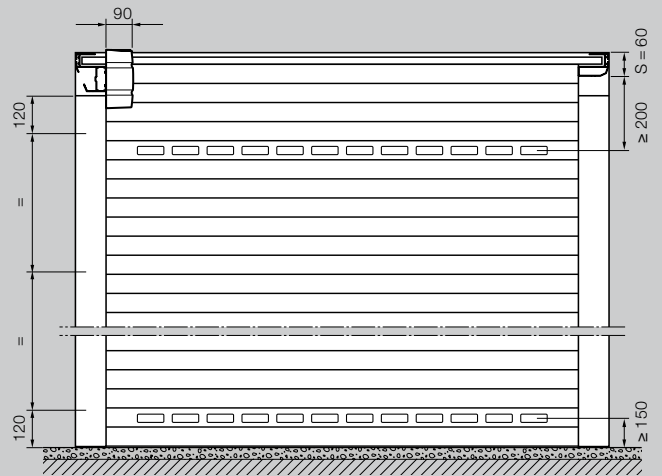
Deckenlauftor

Einbau hinter der Öffnung, Ansicht Anschlagseite



Deckenlauftor

Einbau in der Öffnung, Ansicht Innen



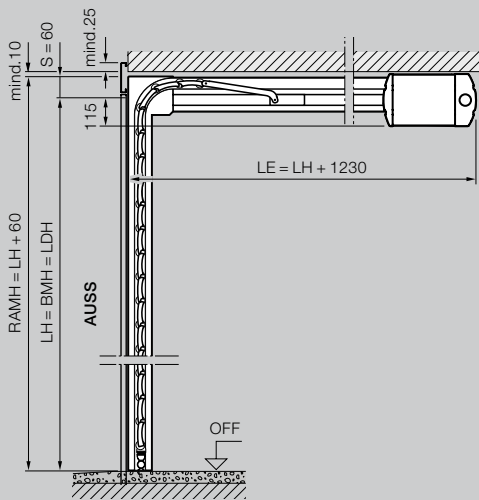
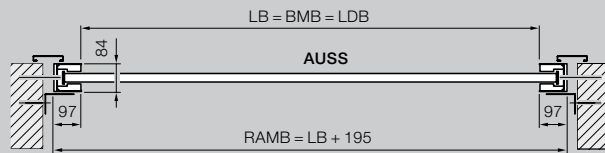
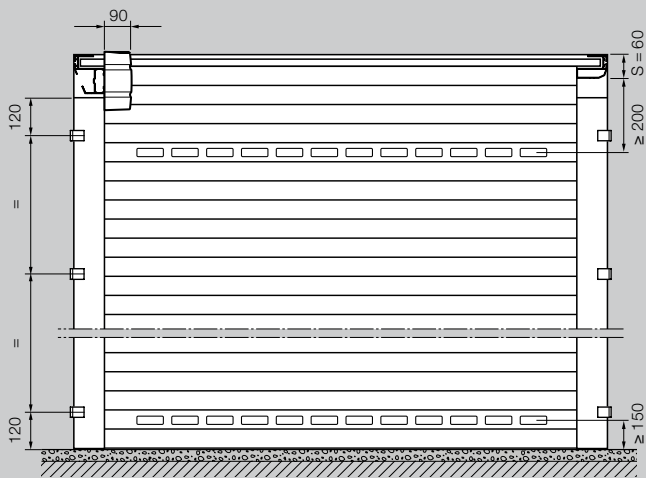
Größenbereich Deckenlauftor Rollmatic OD*

Lichte Höhe (LH)	3000									
	2875									
	2750									
	2625									
	2500									
	2375									
	2250									
	2125									
	2000									
	1875									
	1700									
	1250	1500	1750	2000	2250	2500	2750	3000	3250	3500
	Lichte Breite (LB)									

* bei Einbau flächenbündig in der Öffnung mit Blende 95:
 LB max. 3150 mm, LH max. 2700 mm

Deckenlaufftor

Einbau flächenbündig in der Öffnung mit Blende 95



Erläuterungen

BMB	Bestellmaß Breite
BMH	Bestellmaß Höhe
LB	Lichte Breite
LH	Lichte Höhe
LDB	Lichte Durchfahrtsbreite
LDH	Lichte Durchfahrts Höhe
LMB	Lichtes Mauermaß Breite
RAMB	Rahmenaußenmaß Breite
RAMH	Rahmenaußenmaß Höhe
LE	Einschubtiefe mit Antrieb
S	Sturzbedarf
OFF	Oberkante Fertigfußboden
AUSS	Außen

Seitlicher Platzbedarf 102 mm

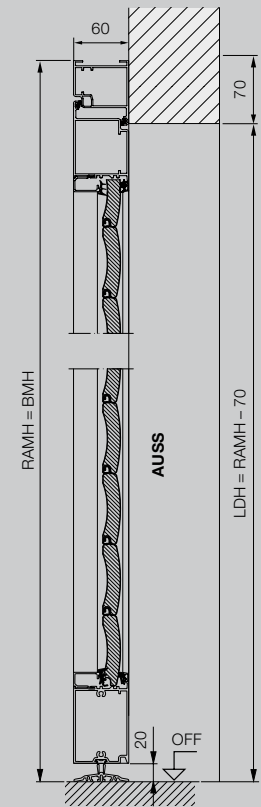
Windlast-Klasse
 bis 3000 mm Torbreite Klasse 3
 bis 3500 mm Torbreite Klasse 2

Schlagregendichtigkeit Klasse 2

NEBENTÜR: GRÖSSEN UND EINBAUDATEN

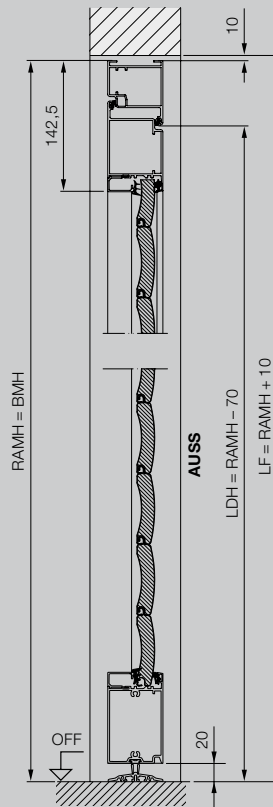
Nebentür mit Blockzarge

Einbau hinter der Öffnung,
nach innen öffnend



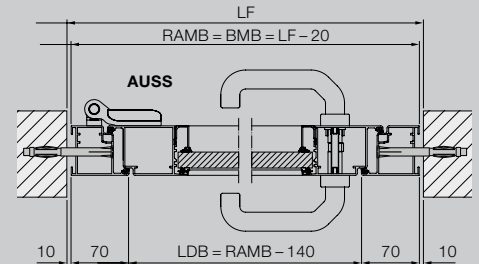
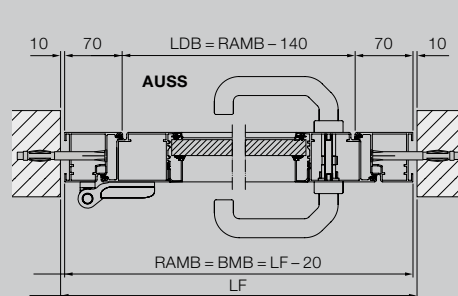
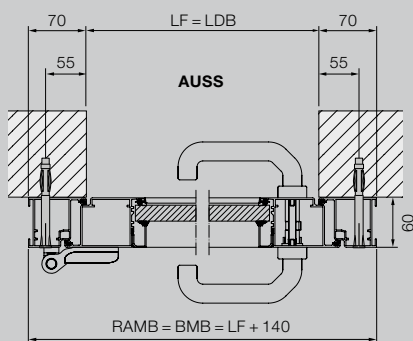
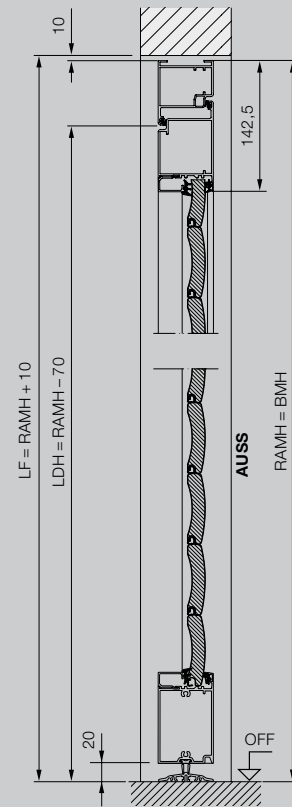
Nebentür mit Blockzarge

Einbau in der Öffnung,
nach innen öffnend



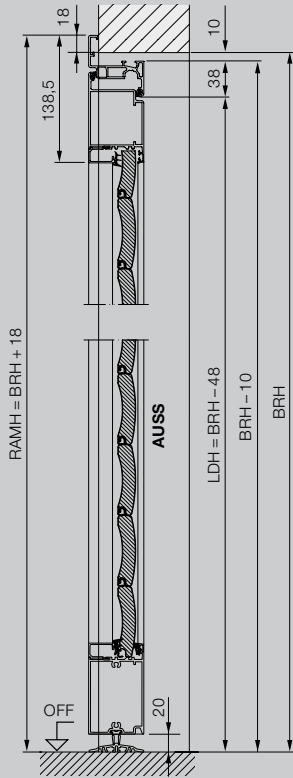
Nebentür mit Blockzarge

Einbau in der Öffnung,
nach außen öffnend



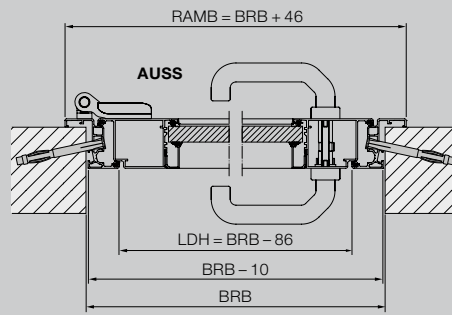
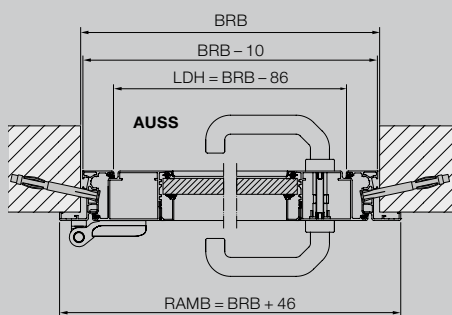
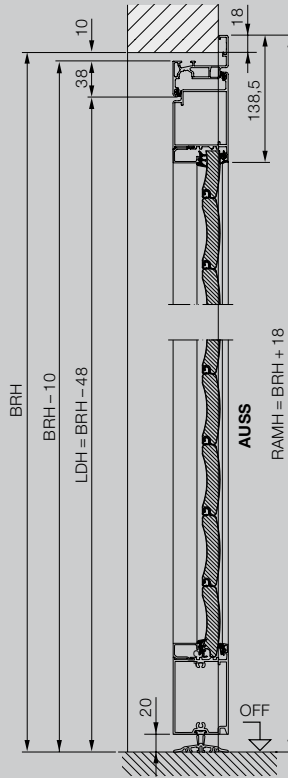
Nebentür mit Eckzarge

Innenanschlag,
nach innen öffnend



Nebentür mit Eckzarge

Außenanschlag,
nach außen öffnend



Erläuterungen

BRB	Baurichtmaß Breite
BRH	Baurichtmaß Höhe
BMB	Bestellmaß Breite
BMH	Bestellmaß Höhe
LDB	Lichte Durchgangsbreite
LDH	Lichte Durchgangshöhe
LF	Lichtes Fertigmaß
RAMB	Rahmenaußenmaß Breite
RAMH	Rahmenaußenmaß Höhe
OFF	Oberkante Fertigfußboden
AUSS	Außen

Material

Türblattrahmen und Zarge aus stranggepressten Aluminium-Profilen mit Rolltor Lamellenfüllung, Position der Lamellen nicht ansichtsgleich zum Garagen-Rolltor RollMatic, Einsatz der Verglasung und Lüftungsgitter entsprechend dem Garagen-Rolltor RollMatic.



EGIMAX

Erleben Sie Hörmann Qualität bei Neubau und Modernisierung

Mit Hörmann können Sie rundum bestens planen. Sorgsam aufeinander abgestimmte Lösungen bieten Ihnen in jedem Bereich Top-Produkte mit hoher Funktionalität.

- **Garagentore**

Optimal abgestimmt auf Ihren persönlichen Architekturstil: Schwing- oder Sectionaltore aus Stahl oder Holz.

- **Tor- und Türantriebe**

Genießen Sie hohen Komfort und einbruchhemmende Sicherheit mit Hörmann Garagen- und Einfahrtstor-Antrieben. Mit den Hörmann Türantrieben können Sie von diesem Komfort auch in Ihren Wohnräumen profitieren.

- **Haustüren**

Für jeden Bedarf und Anspruch finden Sie in unserem umfassenden Haustüren-Programm ein Türmotiv nach Ihren Wünschen.

- **Wohnraamtüren**

Die hochwertigen Holz-Innentüren und Ganzglastüren verleihen Ihrem Zuhause ein Extra an Wohnlichkeit und fügen sich harmonisch in das Gesamtbild Ihrer eigenen vier Wände ein.

- **Stahltüren**

Die soliden Türen für alle Bereiche Ihres Hauses, vom Keller bis unters Dach.

- **Zargen**

Wählen Sie aus dem umfassenden Programm für Neubau, Ausbau und Modernisierung.



Garagentore und Torantriebe



Wohnraamtüren und Türantriebe



Stahltüren

Hörmann: Qualität ohne Kompromisse



Hörmann KG Amshausen, Deutschland



Hörmann KG Antriebstechnik, Deutschland



Hörmann KG Brandis, Deutschland



Hörmann KG Brockhagen, Deutschland



Hörmann KG Dissen, Deutschland



Hörmann KG Eckelhausen, Deutschland



Hörmann KG Freisen, Deutschland



Hörmann KG Ichttershausen, Deutschland



Hörmann KG Werne, Deutschland



Hörmann Alkmaar B.V., Niederlande



Hörmann Legnica Sp. z o.o., Polen



Hörmann Beijing, China



Hörmann Tianjin, China



Hörmann LLC, Montgomery IL, USA



Hörmann Flexon LLC, Burgettstown PA, USA



Shakti Hörmann Pvt. Ltd., Indien

Als einziger Hersteller auf dem internationalen Markt bietet die Hörmann Gruppe alle wichtigen Bauelemente aus einer Hand. Sie werden in hochspezialisierten Werken nach dem neuesten Stand der Technik gefertigt. Durch das flächendeckende Vertriebs- und Servicenetz in Europa und die Präsenz in Amerika und Asien ist Hörmann Ihr starker, internationaler Partner für hochwertige Bauelemente. In einer Qualität ohne Kompromisse.

GARAGENTORE

ANTRIEBE

INDUSTRIETORE

VERLADETECHNIK

TÜREN

ZARGEN

HÖRMANN